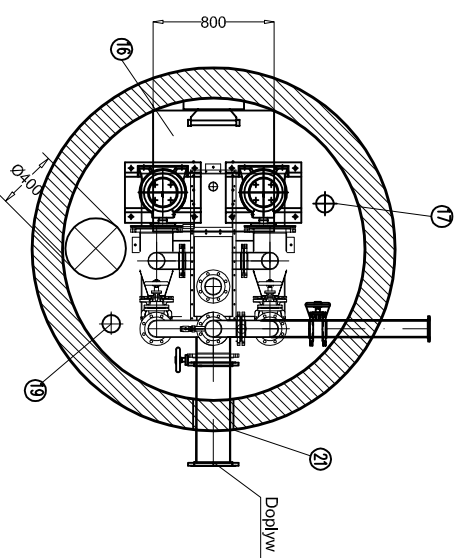
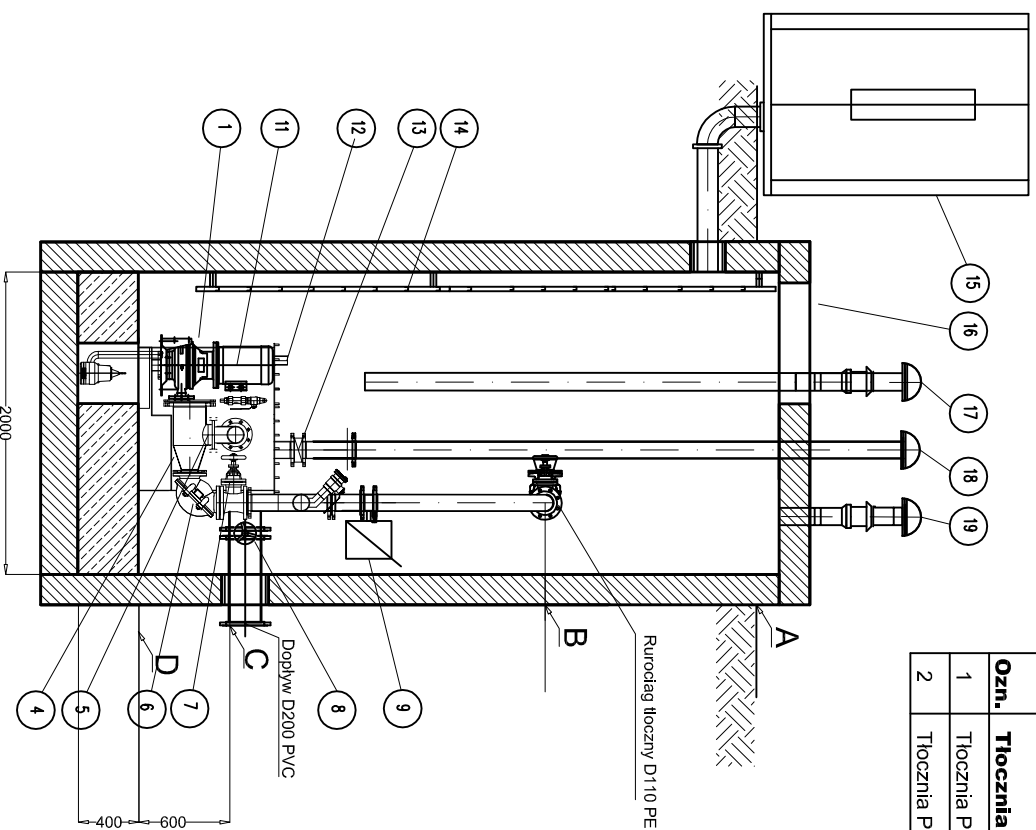


Ozn.	Tłocznia	Rzędna terenu A	Rz. RT na wlocie B	Rz. dna kanału dopływowego C	Rz. posadowienia tłoczni D	Typ pompy	Moc pompy
1	Tłocznia P1	148,00 m	146,80 m	144,38 m	143,78 m	Sewabloc F 50-250/1G V	2,2 kW
2	Tłocznia P8	132,85 m	131,60 m	129,68 m	129,08 m	Sewabloc F 50-250/1G V	1,5 kW



Ozn.	Element	Ilość
1	Moduł 011/2/01	1 szt.
2	Zbiornik retencyjny	1 szt.
3	Komora rozdzielu	1 szt.
4	Separator	2 szt.
5	Zawory zwrotne klapowe	2 szt.
6	Zawory zwrotne kulowe, typ szustier	2 szt.
7	Zasuwa nozowa z napędem ręcznym	2 szt.
8	Zasuwa nozowa z napędem ręcznym DN 200	1 szt.
9	Przepływomierz elektromagnetyczny DN100	1 szt.
10	Zasuwa nozowa z napędem ręcznym DN 100	1 szt.
11	Pompa wirowa Sewabloc	2 szt.
12	Przelew awaryjny	1 szt.
13	Zawory zwrotne klapowe, instalacja went.	1 szt.
14	Drabina ze stopniami przeciwpoślizgowymi	1 szt.
15	Szafa sterująca	1 szt.
16	Właz obsługowy	1 szt.
17	wentylacja zbiornika tłoczni ścieków	1 szt.
18	wentylacja modułu	1 szt.
19	wentylacja zbiornika tłoczni ścieków	1 szt.
20	Pompa odwadniająca	1 szt.
21	Przejście szczelne przez scianę zbiornika	1 szt.

Projektant:	mgr inż. Rodryk Świerczok	Nr upr.: 595/01/DUW	Podpis :	Data: 11.2012 r.
Sprawdzający:	mgr inż. Wojciech Tomków	Nr upr.: 130/DOŚ/10	Podpis :	Data: 11.2012 r.
Przedsiębiorstwo Produkcyjne Handlowo Usługowe				
>> EKO-KARAT <<				
58-500 Jelenia Góra ; ul. Wolności 8				
Stadium:	Inwestor : Gmina Nadarzyn			
Projekt wykonawczy	ul. Mszczonowska 24; 05-830 Nadarzyn			
Branża:	Temat:			
Instalacyjna	KANALIZACJA SANITARNA			
	W M. ROZALIN, KOSTOWIEC, URZUT			
	W GM. NADARZYN			
Obiekt:	Rysunek:			Nr rys.
Kanalizacja sanitarna	Tłocznia ścieków P1, P8			9.2
	Podziałka :			1:50